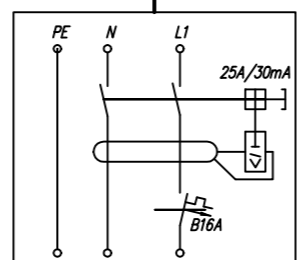
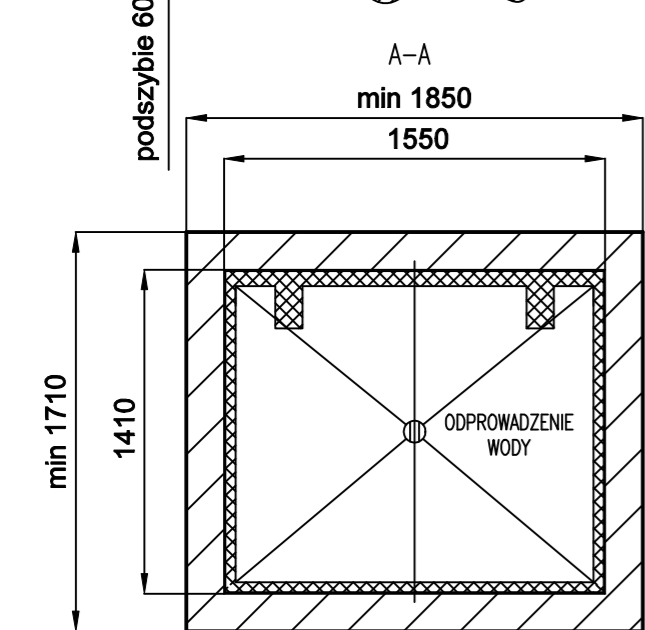
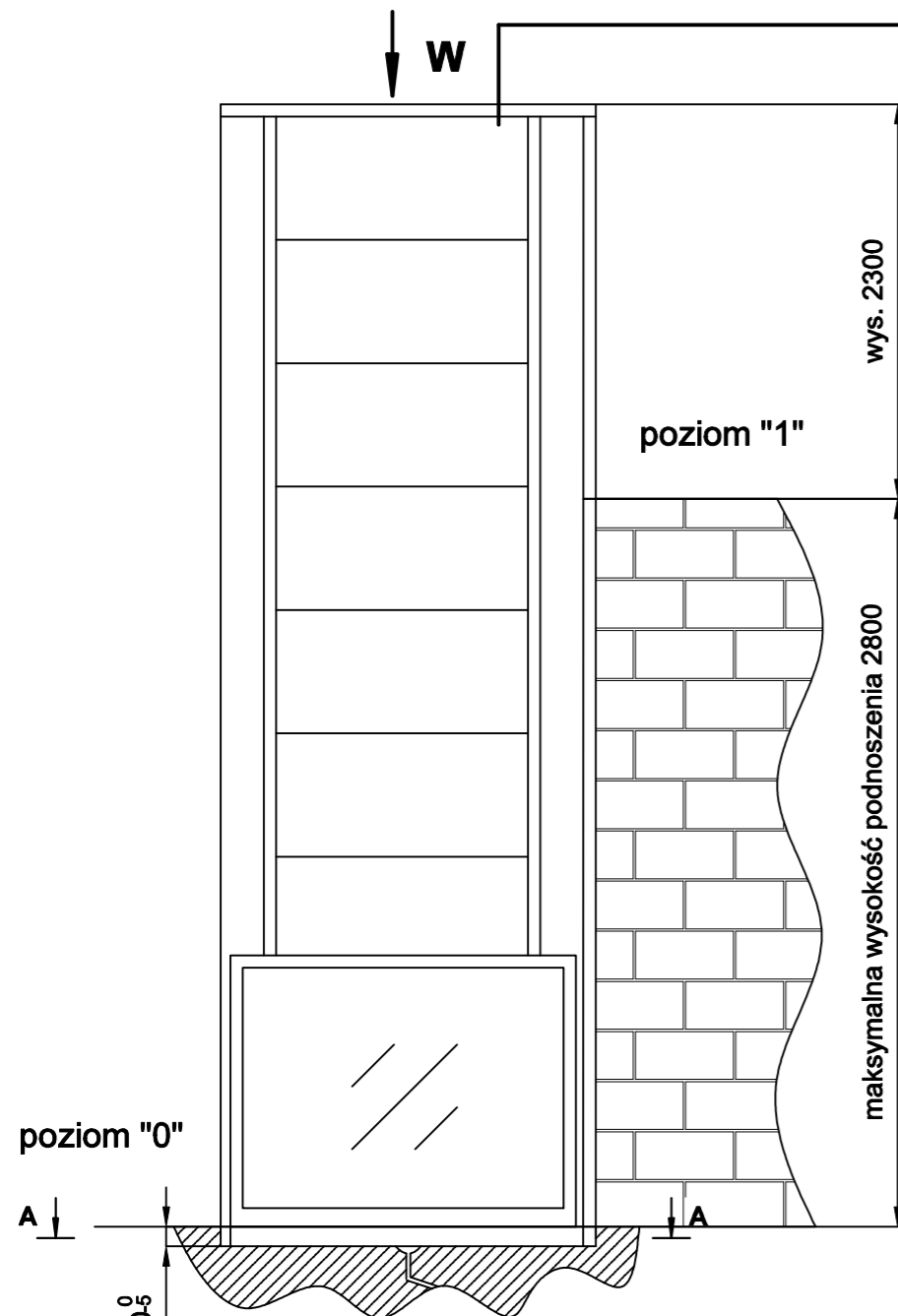
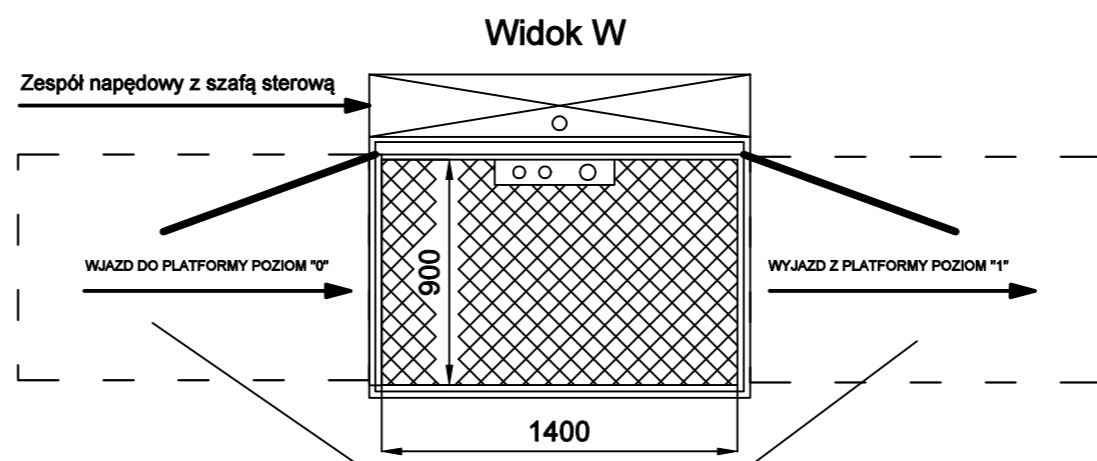
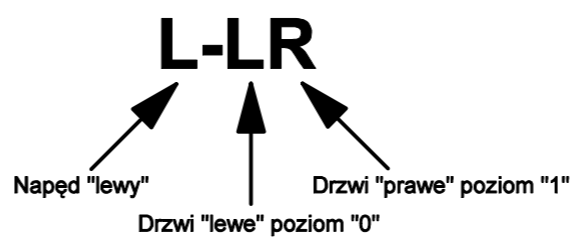
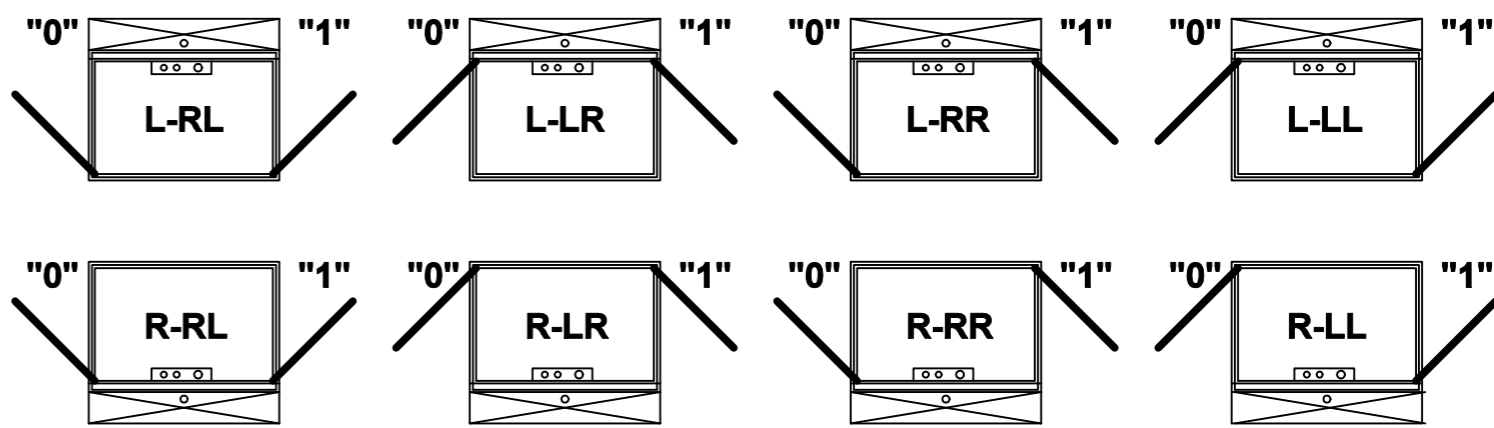


RZUT PIONOWY PLATFORMY

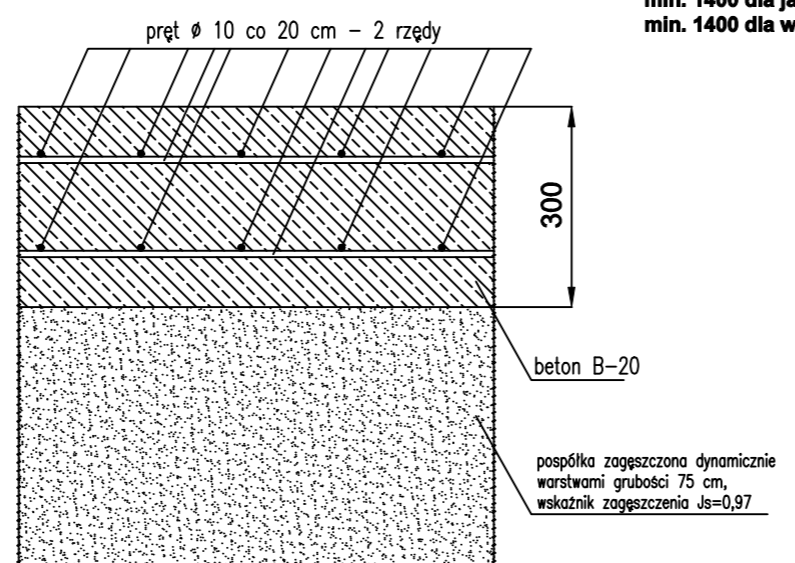
Platforma dla osób niepełnosprawnych o udźwigu 385 kg lub 3 osoby przelotowa na wprost



WYBRANE USYTUOWANIE BRAMEK I NAPĘDU



Przykładowa płyta fundamentowa



wolna przestrzeń przed platformą na przystankach
min. 1400 dla jazdy na wprost
min. 1400 dla wyjazdu lub wjazdu pod kątem prostym

Parametry techniczne urządzenia:	
Prędkość:	0,06 m/s
Udźwig:	385 kg/ 3 osoby
Wykonanie:	wewnętrzne lub zewnętrzne
Napęd:	elektryczny śrubowy o mocy 1,5 kW
Drzwi:	900 x 2000 [szer. x wys. w mm] aluminiowe przeszklone
Podest:	przelotowy na wprost o wymiarach 900 x 1400
Ilość przystanków/dojść:	2/2
Wysokość podnoszenia Hp:	do 3000
Całkowita wysokość urządzenia:	hp + 1260
Głębokość podszybia:	60 mm
Minimalna wysokość nadszybia:	2300 mm
Przekrój linii zasilającej:	3 x 2,5 mm ²
Zabezpieczenie linii zasilającej "11":	B 16 A
Wyłącznik różnicowo - prądowy "10":	25A/30 mA
Uwagi budowlane: Wszystkie podane wymiary na rysunku są wymiarami "na gotowo" Płyta posadowienia platformy musi być po min. 30 cm większa na stronę od podstawy urządzenia. Płyta musi przenosić obciążenie min. 20 kN/m ² Zasilanie doprowadzić z zapasem min. 2 metry. Tablicę z bezpiecznikami usytuować wewnątrz budynku.	
Wykonanie standardowe: Elementy ocynkowane malowane proszkowo RAL 9006,	

Opracował:	J. Kasperowski
Sprawdził:	K. Kasperowski
Zatwierdził:	K. Kasperowski
Podziałka:	Nazwa: Platforma dla osób niepełnosprawnych. Typ: WIPRO PLA. B-180

Objekt:	
WIPRO [®] POLSKI PRODUCENT WIND	
tel. +48 791 880 202 e-mail: biuro@windywipro.pl www.windywipro.pl	
Data:	10.06.2023
Nr rysunku:	01/0,06/180/385