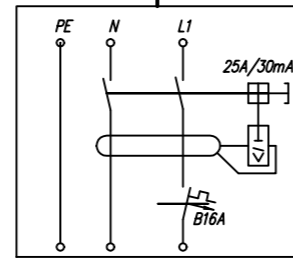
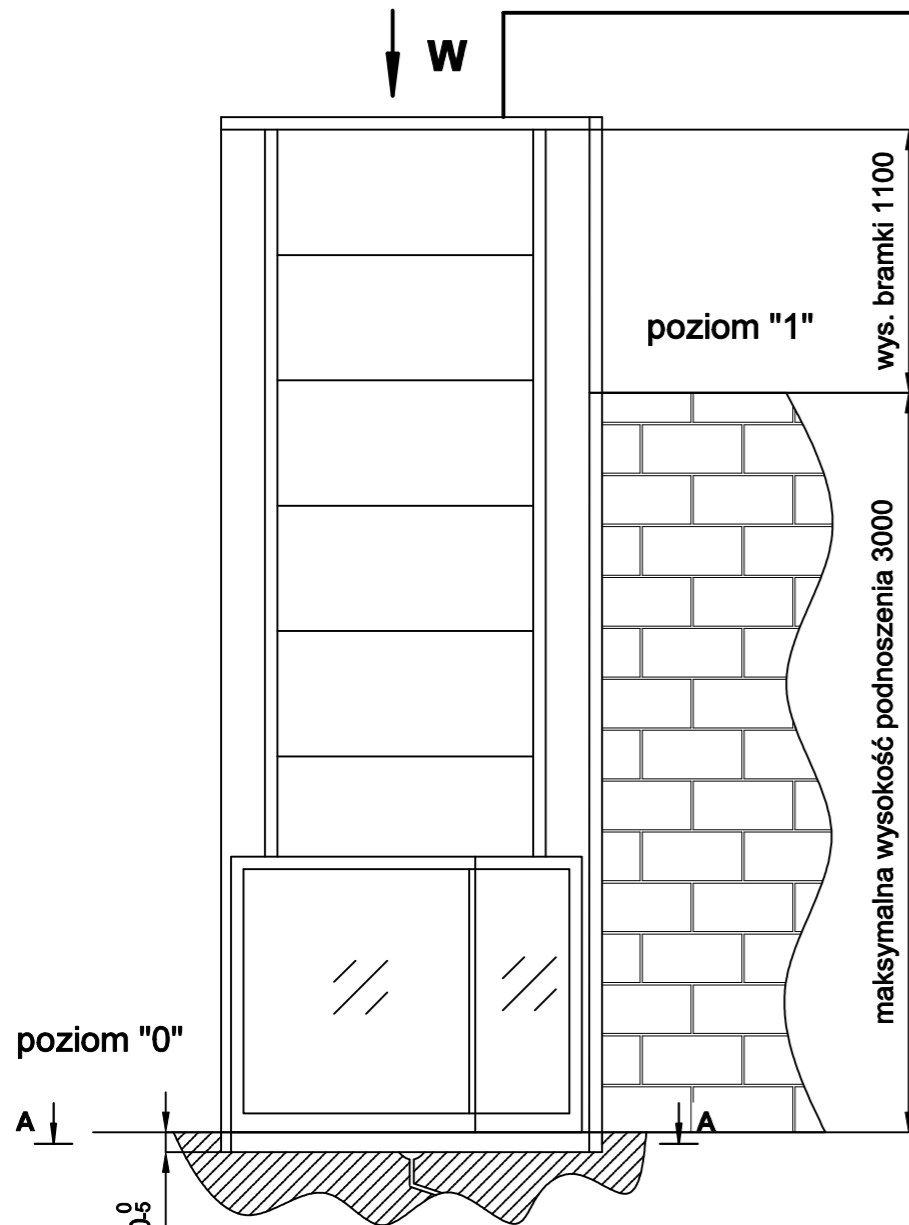
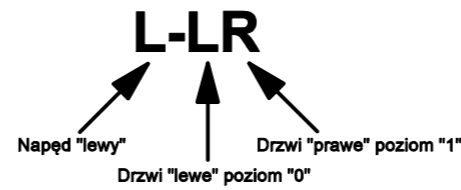
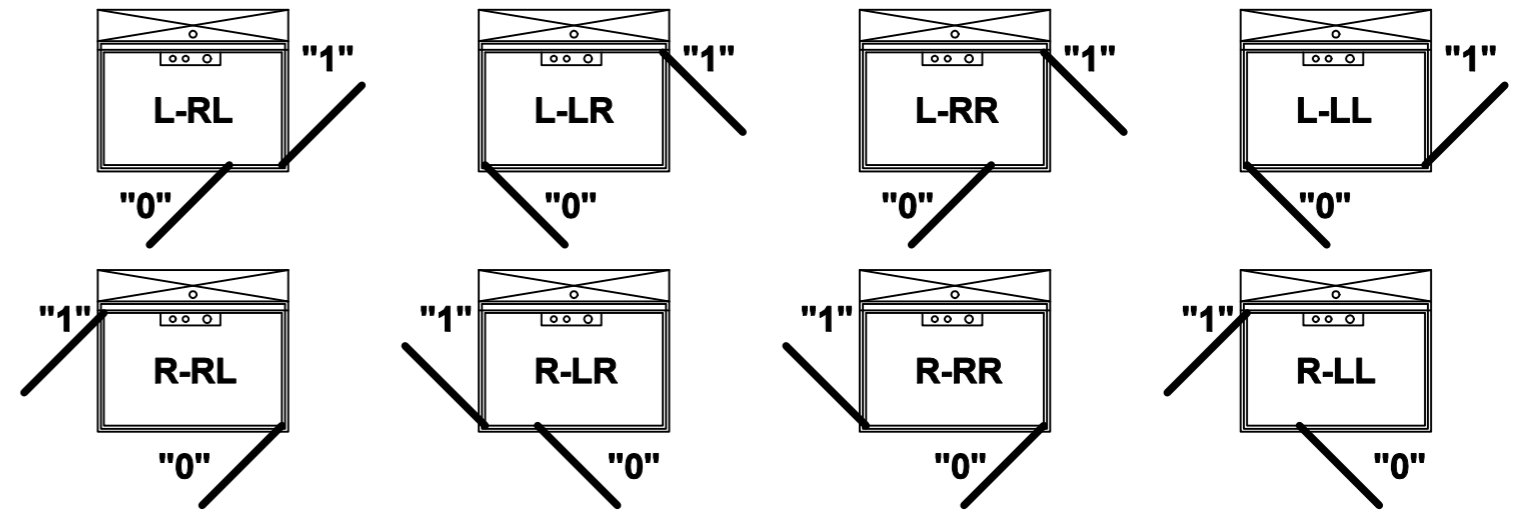


Platforma dla osób niepełnosprawnych o udźwigu 385 kg lub 3 osoby przelotowa pod kątem prostym

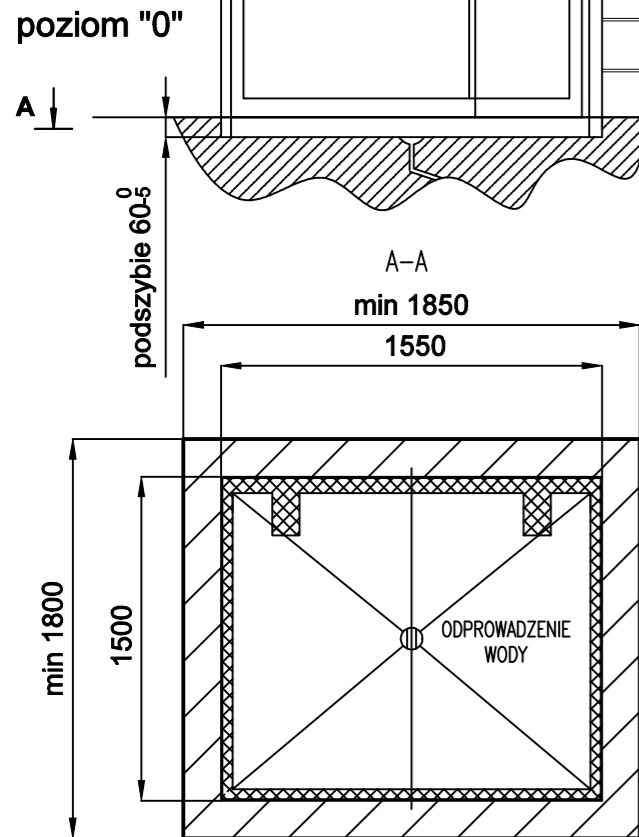
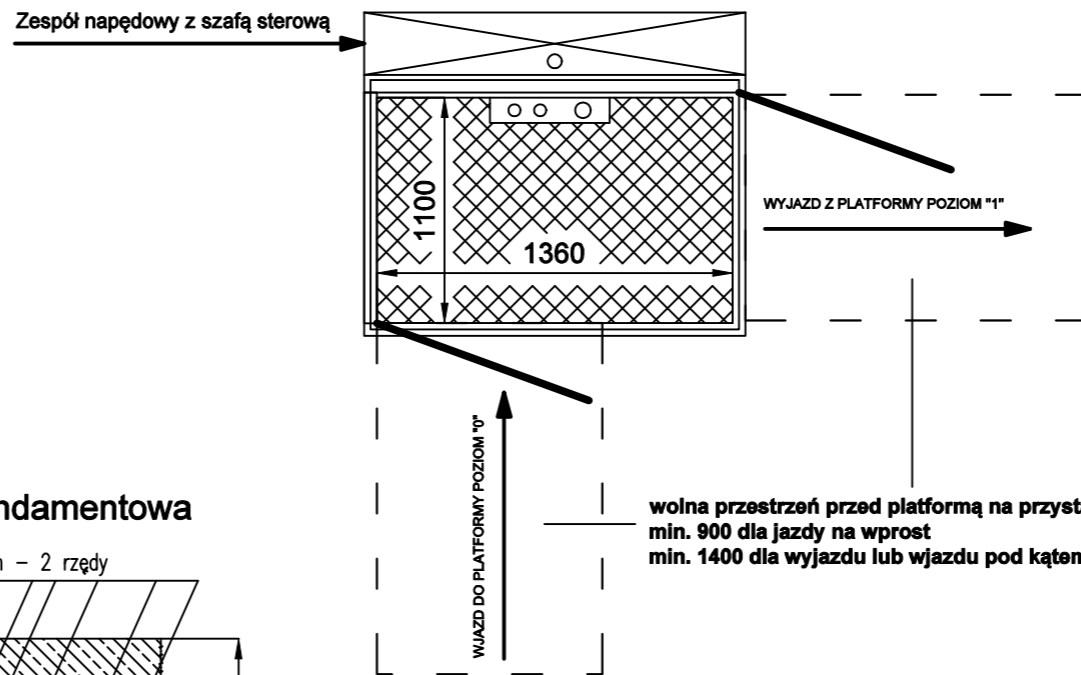
RZUT PIONOWY PLATFORMY



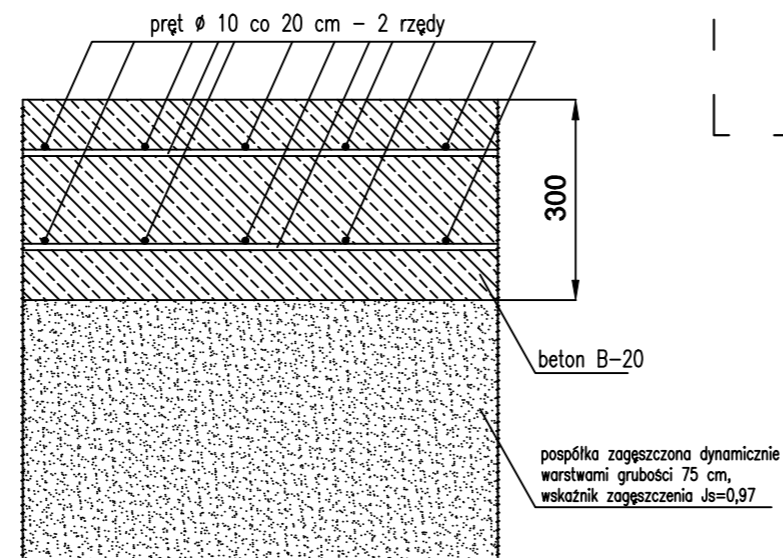
MOŻLIWE USYTUOWANIE BRAMEK I NAPĘDU




Widok W



Przykładowa płyta fundamentowa



Parametry techniczne urządzenia:	
Prędkość:	0,06 m/s
Udźwig:	385 kg/ 3 osoby
Wykonanie:	wewnętrzne lub zewnętrzne
Napęd:	elektryczny śrubowy o mocy 1,5 kW
Bramka:	900 x 1100 [szer. x wys. w mm]
Podest:	przelotowy pod kątem 90 o wymiarach 1100 x 1360
Ilość przystanków/dojść:	2/2
Wysokość podnoszenia Hp:	do 3000 mm
Całkowita wysokość urządzenia:	Hp + 1260
Głębokość podszybia:	60 mm
Minimalna wysokość nadszybia:	2000 mm
Przekrój linii zasilającej:	2,5 mm ²
Zabezpieczenie linii zasilającej "11":	C 16 A
Wyłącznik różnicowo - prądowy "10":	25A/30 mA
Uwagi budowlane:	
Wszystkie podane wymiary na rysunku są wymiarami "na gotowo"	
Płyta posadowienia platformy musi być po min. 30 cm większa na stronę od podstawy urządzenia. Płyta musi przenosić obciążenie min. 20 kN/m ²	
Zasilanie doprowadzić z zapasem min. 2 metry. Tablicę z bezpiecznikami usytuować wewnątrz budynku.	
Wykonanie standardowe:	
Elementy ocynkowane malowane proszkowo RAL 9006, wypełnienie bramek i barierok podestu poliwęglan komorowy, ręczny zjazd awaryjny.	
Wykonanie ponad standardowe:	
Malowane dowolnym kolorem z palety RAL, wykonanie ze stali nierdzewnej, wypełnienie bramek i barierok szkło bezpieczne lub plexi. Zasilanie 230 V	

Opracował:	J. Kasperowski	Objekt:	
Sprawdził:	K. Kasperowski	 tel. +48 791 880 202 e-mail: biuro@windywipro.pl www.windywipro.pl	
Zatwierdził:	K. Kasperowski		
Podziałka:	Nazwa: Platforma dla osób niepełnosprawnych. Typ: WIPRO PLA. B-90	Data:	10.06.2023
		Nr rysunku:	01/0,06/90/385